

# DATEN

## MANUAL DO USUÁRIO

### Mini PC DC8B-U

---



# MANUAL DO USUÁRIO

Você acaba de fazer uma excelente aquisição: um computador Daten, um dos mais modernos do mercado. Um produto de qualidade, fabricado com o que há de melhor e mais confiável em componentes e softwares. Apresentamos a seguir, recomendações para que você comece a usar o seu computador.

Para informações mais detalhadas, consulte nossa Central de Atendimento através dos canais:

**Telefone: 0800 605 2010**  
**E-mail atendimento@daten.com.br**

Atendimento de segunda a sexta-feira (exceto feriados), das 8h às 18h.

# Sumário

1. Utilização do computador.....	4
Tenha em mãos tudo o que você precisa para realizar a instalação .....	4
Conteúdo da embalagem .....	4
2. Conhecendo o seu computador .....	5
3. Vistas do Mini PC.....	6
Botão (Liga/Desliga) - Power Button.....	7
Desligando o computador .....	8
Teclado .....	9
Mouse.....	10
Etiquetas.....	10
4. Especificações técnicas .....	11
Placa Mãe DQ8UP .....	11
Portas de E/S Frontais .....	14
Portas de E/S Traseiras.....	14
Layout.....	15
Descrição .....	16
Drivers e utilitários .....	18
Diagnóstico através do Beep.....	19
Diagnóstico de Alerta troca de Hardware .....	19
BIOS .....	19
5. Atendimento ao cliente.....	20
Canais de atendimento .....	20
Solução de problemas básicos .....	20
6. Política de Garantia .....	22
7. Instruções de limpeza, segurança e ergonomia.....	23
Dicas de conforto e ergonomia .....	23
Precauções e segurança .....	24
Instruções para limpeza .....	26
8. Gerenciamento de energia.....	27
Conectando a energia (rede elétrica).....	27
Conectando a alimentação.....	27
Funcionamento - Solução de problemas.....	27
Descarga eletrostática.....	28
Proteção contra surtos de corrente e tensão. ....	29
9. Guia para instalação e desinstalação dos componentes .....	31
10. Guia de instalação do Kit Vesa do Mini PC Daten .....	35
11. Informações adicionais: .....	38

# 1. Utilização do computador

## Tenha em mãos tudo o que você precisa para realizar a instalação

O computador Daten já vem com todos os acessórios necessários para que você possa utilizá-lo. Certifique-se de que todos os itens aqui mencionados se encontram na embalagem e que nenhum dos acessórios se encontra danificado. Caso alguns dos acessórios estejam faltando ou danificado, comunique imediatamente seu revendedor. Para maiores informações, contate a Daten através da Central de Atendimento ao Cliente.

## Conteúdo da embalagem

Lista dos materiais que acompanham o seu computador:

### Acessórios:

1. Mouse;
2. Mouse Pad;
3. Teclado;
4. Fonte e cabo de alimentação;

### Opcionais:

1. Caixa de som;
2. Webcam com microfone integrado;
3. DVD-RW;
4. Placa de Rede Wireless;
5. Trava para fixar gabinete ao pedestal do monitor Tool Less;
6. Suporte Vesa.
7. Base para o gabinete.

## PRECAUÇÕES



- Evite colocar objetos pesados sobre seu computador.
- Para instalar o seu computador escolha um local seguro, plano e firme, com ventilação e que esteja preservado da umidade e do calor excessivo, observando alguns cuidados contidos ao lado.
- Recomendado ligar o equipamento a uma tomada com três pinos, com aterramento. Recomendado o uso de um filtro de linha ou nobreak (UPS).
- Não cubra seu computador com capas, enquanto o mesmo estiver em uso.

## 2. Conhecendo o seu computador

- O computador é um equipamento capaz de variados tipos de tratamento automático de informações ou processamento de dados. Um computador pode prover-se de inúmeros atributos, dentre eles armazenamento de dados, processamento de dados, cálculo em grande escala, desenho industrial, tratamento de imagens gráficas, realidade virtual, entretenimento e cultura.
- O computador, que se destina ao uso pessoal ou por um grupo de indivíduos, executando vários Sistemas Operacionais em várias arquiteturas (um sistema operacional é uma coleção de programas que inicializam o hardware do microcomputador. Fornece rotinas básicas para controle de dispositivos. Fornece gerência, escalonamento e interação de tarefas e mantém a integridade de sistema). Os Sistemas Operacionais predominantes são Microsoft Windows, os sistemas baseados em Linux, e as principais arquiteturas são as baseadas nos processadores x86, x64.
- Os principais componentes de um microcomputador são: placa mãe, processador, memória RAM, Solid State Driver (SSD) ou HDD, dispositivo óptico (ODD), fonte, monitor, teclado e mouse.
- O processador é o componente central do computador, sendo responsável por todas as operações realizadas. O processador possui acesso às memórias e, a partir delas, executa programas e gerencia arquivos.
- Nessas memórias são armazenados todos os dados que foram ou serão processados, como dados de entrada e saída, programas etc. Memórias não voláteis são aquelas que armazenam em longo prazo (HD, CD, DVD, SSD, Flash Cards, Pen Drives, entre outros). As voláteis armazenam em um modo temporário, sendo a memória RAM e a memória Cachê as mais conhecidas.
- Quando falamos em dispositivos de entradas listamos: mouse, teclado, webcam, entre outros. Já os dispositivos de saída são: a impressora, o monitor, as caixas de som, entre outros.

### Software do sistema

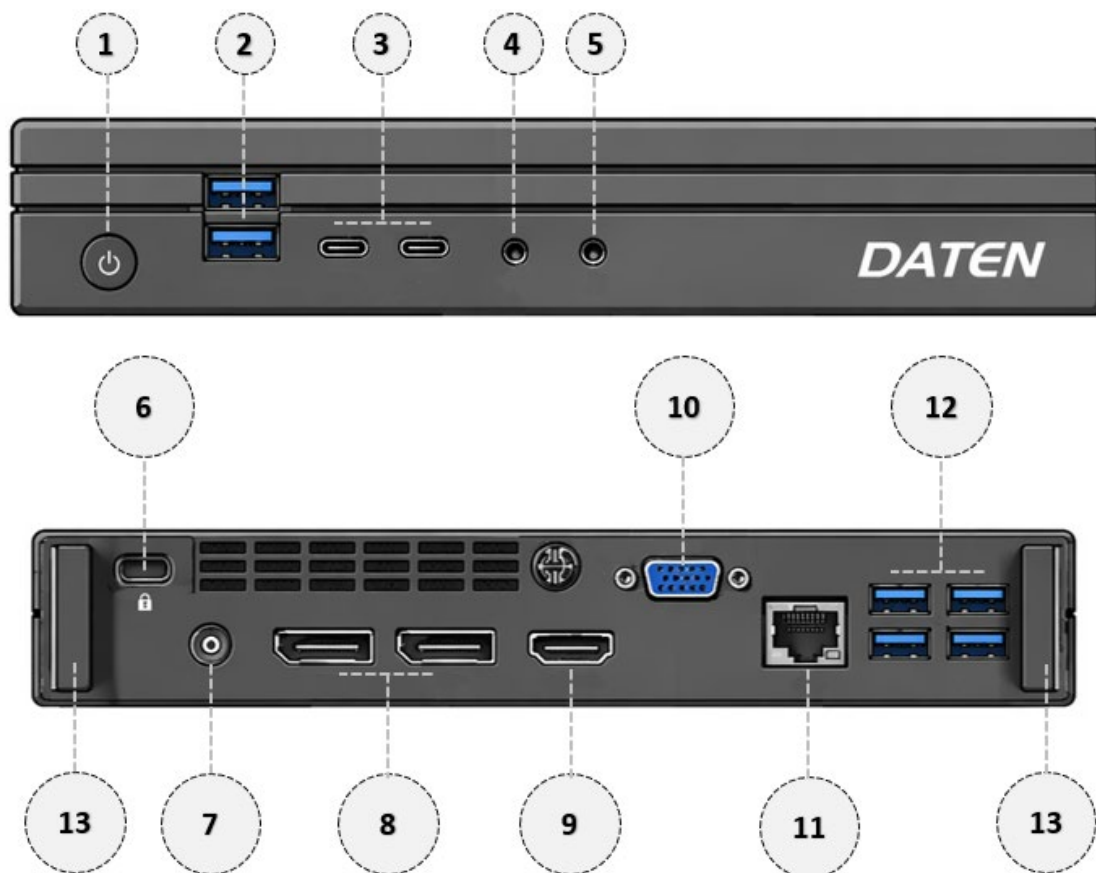
#### Requisitos de sistema do Windows 11:

- Processador de 1 gigahertz (GHz) ou superior de 64 bits (x64);
- 4 GB de RAM (64 bits);
- 64 GB de espaço em disco disponível;
- Dispositivo gráfico Microsoft DirectX 12 com driver WDDM 2.0.

#### Observação:

- Os sistemas operacionais possuem seus próprios manuais, por favor, consulte os manuais apropriados. Caso seja necessário instalar ou reinstalar o sistema, utilize a mídia de Instalação/ Recuperação do Windows.

### 3. Vistas do Mini PC



**1. BOTÃO POWER COM LED**

Pressione o botão de energia para ligar e desligar o sistema.

**2. USB 3.2 GEN 2X1 TIPO A**

Os conectores USB 3.2 Gen 2x1 são usados para dispositivos com USB, como mouse, teclado, impressora e scanner.

**3. USB 3.2 GEN 2X1 TIPO C**

O conector USB 3.2 Gen 2x1 Tipo-C é usado para dispositivos com USB Tipo-C.

**4. CONECTOR COMBO (ÁUDIO)**

Para conectar headset (fone com microfone).

**5. ENTRADA PARA MICROFONE (MIC IN)**

Para conectar microfone.

**6. TRAVA KENSINGTON**

Este é o slot de segurança.

**7. CONECTOR DE ENERGIA**

Usado para conectar a fonte/adaptador de energia.

## 8. PORTAS DISPLAYPORT (1x OPCIONAL)

Para conectar dispositivos de vídeo às portas DisplayPort.

## 9. PORTA HDMI

Para conectar um monitor/dispositivo de vídeo à porta HDMI.

## 10. CONECTOR D-SUB OU PORTA COM (OPCIONAL)

- Para conectar monitor VGA.
- Para conectar um dispositivo com porta serial COM.

## 11. LAN (REDE)

Para conectar à rede.

## 12. 3x USB 3.2 GEN 1X1 / 1x USB 3.2 GEN 2X1

Para conectar dispositivos compatíveis com USB 3.0.

## 13. ANTENAS WI-FI/BLUETOOTH (OPCIONAL)

## Botão (Liga/Desliga) - Power Button



Pressione este botão para ligar seu computador.

- Ao pressionar o botão Ligar do seu computador, ocorre o fechamento do circuito e um pulso elétrico é enviado até a fonte, que por sua vez fornece energia para a placa mãe. A placa mãe ativa os periféricos para que as verificações necessárias sejam realizadas.
- O processador (CPU) é ativado e realiza alguns testes para verificar se o processo de inicialização pode ser executado, nesse momento, a BIOS analisa os componentes da placa mãe testando itens vitais para a inicialização do sistema como: memória RAM, teclado, placa de vídeo etc. Após detectar com sucesso o Sistema Operacional, a memória RAM carrega os arquivos essenciais do Sistema Operacional para que o computador funcione corretamente.
- Pressione este botão para:
  1. Ligar o computador;
  2. Iniciar a suspensão do computador (pressione brevemente);
  3. Sair da suspensão do computador (pressione brevemente);
  4. Sair da hibernação do computador (pressione brevemente).

---

## ATENÇÃO



- O Windows 11, que já vem pré-instalado, irá se desligar automaticamente caso você pressione o botão de desligar.
- Se o computador não responder aos procedimentos de desligamento do Windows, pressione e segure o botão Liga/ Desliga por pelo menos 5 segundos para desligar manualmente.
- Você pode configurar essa opção do Windows 11, como segue: Painel de Controle > Opções de Energia > Escolha a função dos botões de energia.

## CUIDADO

---



- Não interrompa o processo de configuração do sistema operacional. A não observância desta instrução pode deixar o computador inutilizável.
- O seu computador foi pré-configurado com os parâmetros do sistema operacional que você solicitou no momento da compra. Para configurar os parâmetros restantes, siga as instruções mostradas na tela.

## DICAS

---



- Verifique se não existe nenhum CD ou DVD na unidade óptica antes de iniciar seu computador.

## Desligando o computador

### ATENÇÃO

---



- Para evitar a perda de dados, salve e feche todos os arquivos e saia dos programas abertos antes de desligar o computador.
- Não desligue o computador quando estiver ainda em processo de “boot” (processo de ligar o computador e carregar o Sistema Operacional). Isso poderá causar problemas na próxima vez que você tentar ligar o computador. Sempre use o processo de desligamento do Sistema Operacional.
- Forçar manualmente o desligamento do computador pode causar perda de dados e danos ao equipamento.
- Para reiniciar, mediante as dificuldades descritas acima, pressione o botão de “Liga/Desliga” quando o computador não estiver funcionando adequadamente ou “travar”.
- Nunca desligue o computador interrompendo a alimentação, ou seja, retirando o cabo de alimentação da tomada ou desligando o Filtro de Linha/Nobreak. O desligamento de

forma incorreta pode acarretar danos irreparáveis ao HD que não são cobertos pela Garantia.

- 1 - Salve e feche todos os arquivos e saia dos programas abertos.
- 2 - Clique em Iniciar > Desligar.

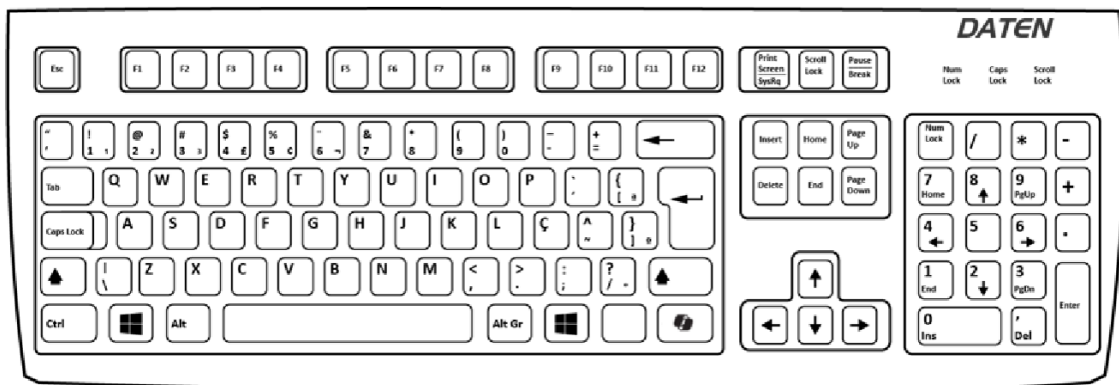
- O computador será desligado após o término do processo.
- Verifique se o computador e todos os dispositivos conectados estão desligados. Se o computador e os dispositivos conectados não desligarem automaticamente, pressione e segure o botão liga/desliga durante pelo menos 10 segundos até o Computador ser desligado.

## Log off do Windows

- Se o seu computador opera com Windows, você pode ter vários usuários. Caso deseje operar desta forma, crie conta para cada usuário.
- Para trocar entre usuários use o Menu iniciar: Iniciar > Fazer Logoff > Trocar Usuário.

## Teclado

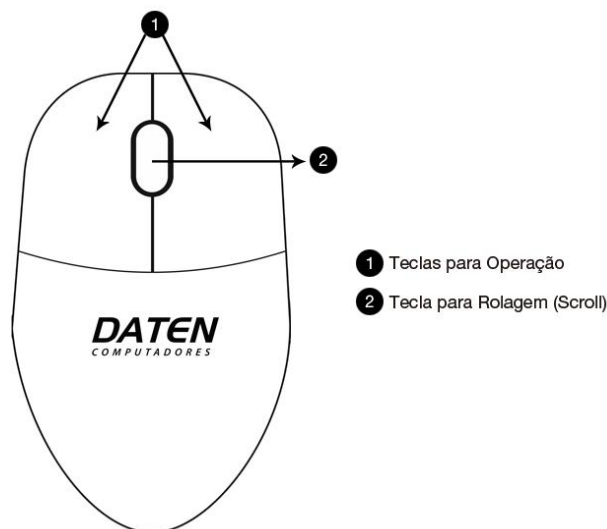
- Seu computador é fornecido com teclado para utilização padrão, com design ergonômico e ajuste de inclinação. Proporciona maior conforto para ambas as mãos, apresentando ótimo desempenho para operação de suíte de aplicativos para escritório (edição de texto, planilha eletrônica e programa de apresentação) e navegação na internet, possibilitando mover de forma rápida e precisa através dos documentos.



- O teclado vem com quatro teclas de atalho do Microsoft Windows:
- Duas teclas do menu Iniciar localizadas ao lado da tecla Alt nos dois lados da barra de espaços. Elas possuem o logotipo do Windows. Ao pressionar qualquer uma delas, o menu Iniciar do Windows é ativado.
- A tecla de menu de contexto está localizada ao lado da tecla Ctrl, à direita da barra de espaços. Pressione essa tecla para ativar o menu de contexto do programa.
- A tecla Copilot localizada à direita da barra de espaços. Pressione esta tecla para ativar o recurso de inteligência artificial do Windows.

## Mouse

Seu computador é fornecido com mouse para utilização padrão, com design ergonômico. Proporciona maior conforto para ambas as mãos, apresentando ótimo desempenho para operação de suíte de aplicativos para escritório (edição de texto, planilha eletrônica e programa de apresentação) e navegação na internet, possibilitando mover de forma rápida e precisa através dos documentos, não sendo necessária a instalação de nenhum software, bem como, configuração de recursos adicionais. Possui dois botões para operação e um botão para rolagem (scroll). É possível alternar a função dos botões de operação do mouse, bem como alterar outras configurações padrão através da função de propriedades do mouse no Painel de Controle do Windows.



## Etiquetas

As etiquetas fixadas no computador fornecem informações necessárias para contato com nossa Rede de Assistências Técnicas Autorizadas sobre garantia, suporte técnico ou em caso de dúvida sobre o produto.

A Etiqueta fornece as seguintes informações:



- 1 Número de Série
- 2 Modelo
- 3 Especificações Elétricas

Tenha essas informações disponíveis ao entrar em contato com a Assistência Técnica autorizada DATEN. A etiqueta do número de série está afixada na parte traseira do computador. Etiquetas de certificação ANATEL da interface sem fio (somente em determinados modelos): fornecem informações sobre interfaces sem fio opcionais e as classificações de aprovação ANATEL.

## 4. Especificações técnicas

### Físicas

---

#### Dimensões

---

Altura: 205mm

Largura: 33mm

Profundidade: 176mm

---

#### Peso

---

Configuração máxima: 1,350Kg

---

#### Ambiente

---

Temperatura:

Em operação 5 °C a 35 °C; 41 °F a 95 °F

Fora de operação -20 °C a 60 °C; -4 °F a 140 °F

Umidade relativa (sem condensação):

Em operação 10% a 90%

Fora de operação 5% a 95%

Altitude máxima (despressurizada):

Em operação -15 m a 3.048 m; 50 pés a 10.000 pés

Fora de operação -15 m a 12.192 m; 50 pés a 40.000 pés

---

#### ALIMENTAÇÃO

---

O computador opera com alimentação CC, que é fornecida por uma fonte de alimentação CA. A fonte de alimentação CA é classificada em 100–240 V, 50–60 Hz. O computador opera dentro das seguintes especificações (dependendo do modelo).

Entrada CA - 100~240v 50-60Hz, 1,5A – Saída CC – 19V, 3,42A, 90W ou

Entrada CA: 100–240v~ 50–60Hz 1,8A – Saída CC 19 V = 6,32 A 120 W

Este produto foi criado para sistemas de energia com tensão não excedente a 240V. Especificações da tensão e da corrente operacional do computador podem ser encontradas na etiqueta da fonte de alimentação.

### Placa Mãe DQ8UP

#### **FABRICANTE**

DATEN TECNOLOGIA LTDA.

#### **PROCESSADORES**

Intel™ Core Ultra series 3, 5, 7 ou 9. Soquete LGA1851. Suporta até 35W;

### **CHIPSET**

Intel® Q870.

### **MEMÓRIA**

2x Slots SO-DIMM DDR5 6400MHz não-ECC, SDRAM sem buffer, em canal duplo; Suporta até 128 GB.

### **SLOT EXPANSÃO**

2 slots M.2 2280 Key M para SSD PCIe NVMe Gen4x4;  
1 slot M.2 2230 Key E PCIe/CNVi para Wireless/Bluetooth.

### **INTERFACE GRÁFICA**

1x HDMI 2.1;  
1x VGA (D-Sub) opcional;  
2x DisplayPort (sendo 1 opcional);  
Suporta até 4 monitores.

### **ARMAZENAMENTO**

2x M.2 2280 PCIe NVMe GEN4x4.

### **REDE**

1x LAN RJ45 2.5Gbps. LEDs indicativos;

### **ÁUDIO**

Realtek ALC256 Áudio CODEC com suporte a múltiplos canais de áudio;  
1x 2W Speaker.

### **USB**

2x USB 3.2 Gen 2x1, Type A (Painel frontal);  
2x USB 3.2 Gen 2x1, Type C (Painel frontal, sendo 1 opcional);  
3x USB3.2 Gen1x1 (Painel traseiro);  
1x USB3.2 Gen2x1 (Painel traseiro);

### **CONECTORES INTERNOS**

1x Soquete para processador LGA1851;  
2x Slots para memória SODIMM DDR5;  
1x Conector para alto-falante interno (Speaker);  
1x Sensor de intrusão do gabinete (Chassis Intrusion);  
1x Conector para bateria;  
1x Conector serial (COM);  
1x Conector VGA D-SUB;  
1x Conector para CPU Fan;  
1x Conector DC-IN / alimentação externa;  
1x Buzzer;  
2x Slots M.2.

### **CONEXÕES NO PAINEL FRONTAL**

1x Botão Power On/OFF;  
2x USB 3.2 Gen 2x1, Type A;  
2x USB 3.2 Gen 2x1, Type C (1x opcional);  
1x Combo Jack;  
1x MIC in jack.

### **CONEXÕES NO PAINEL TRASEIRO**

1x DC-IN;  
2x DisplayPort;  
1x HDMI v2.1;  
1x RJ45;  
3x USB3.2 Gen1x1;  
1 USB 3.2 Gen2x1;  
1x D-sub (VGA) ou COM (Serial) (opcional).

### **GERENCIAMENTO**

Suporte WfM, DMI, WOL, PXE, ASF, WOR by PME;  
Regulagem automática do cooler da CPU/chassi;  
**Opcional:** Intel® vPro® Enterprise.

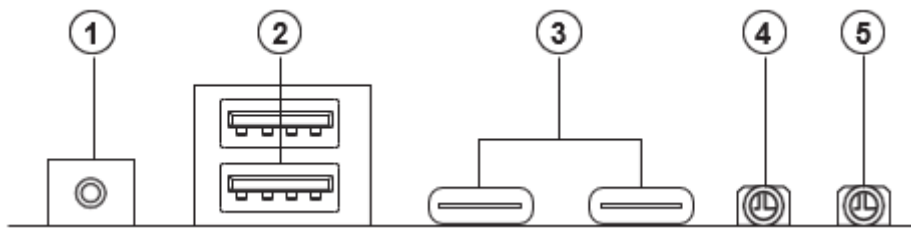
### **SEGURANÇA**

fTPM2.0, Compatível com a norma TPM especificada pelo TCG.  
Senhas de usuário, Administrador e armazenamento.  
CHIP TPM 2.0 (**opcional**)

### **ARQUITETURA**

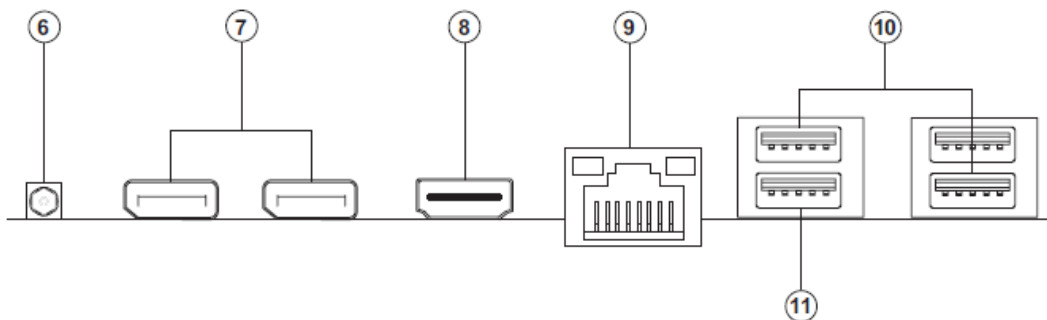
Proprietário, 197mm x 171.5mm

## Portas de E/S Frontais

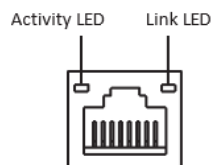


1. Botão Liga/Desliga — Pressione o botão para ligar/desligar o computador.
2. Portas USB 3.2 Gen 2x1 (Tipo A) — Use a porta USB 3.2 Gen 2x1 (Tipo A) para conectar dispositivos compatíveis.
3. Portas USB 3.2 Gen 2x1 (Tipo C) — Use as portas USB 3.2 Gen 2x1 (Tipo C) para conectar dispositivos compatíveis.
4. Conector Combo (áudio) — Use a porta de saída de linha (line-out) para conectar fones de ouvido.
5. Entrada para Microfone (Mic-in) — Use a entrada Mic-in para conectar um microfone.

## Portas de E/S Traseiras



6. Entrada de Energia (DC\_IN) — Conecte a entrada DC\_IN à fonte de alimentação.
7. Portas DP (DisplayPort) — Você pode conectar o dispositivo de vídeo à porta DisplayPort.
8. Porta HDMI™ — Você pode conectar o dispositivo de vídeo à porta HDMI™.
9. Porta LAN (Rede) — Conecte um cabo RJ-45 à porta LAN para conectar seu computador à rede.

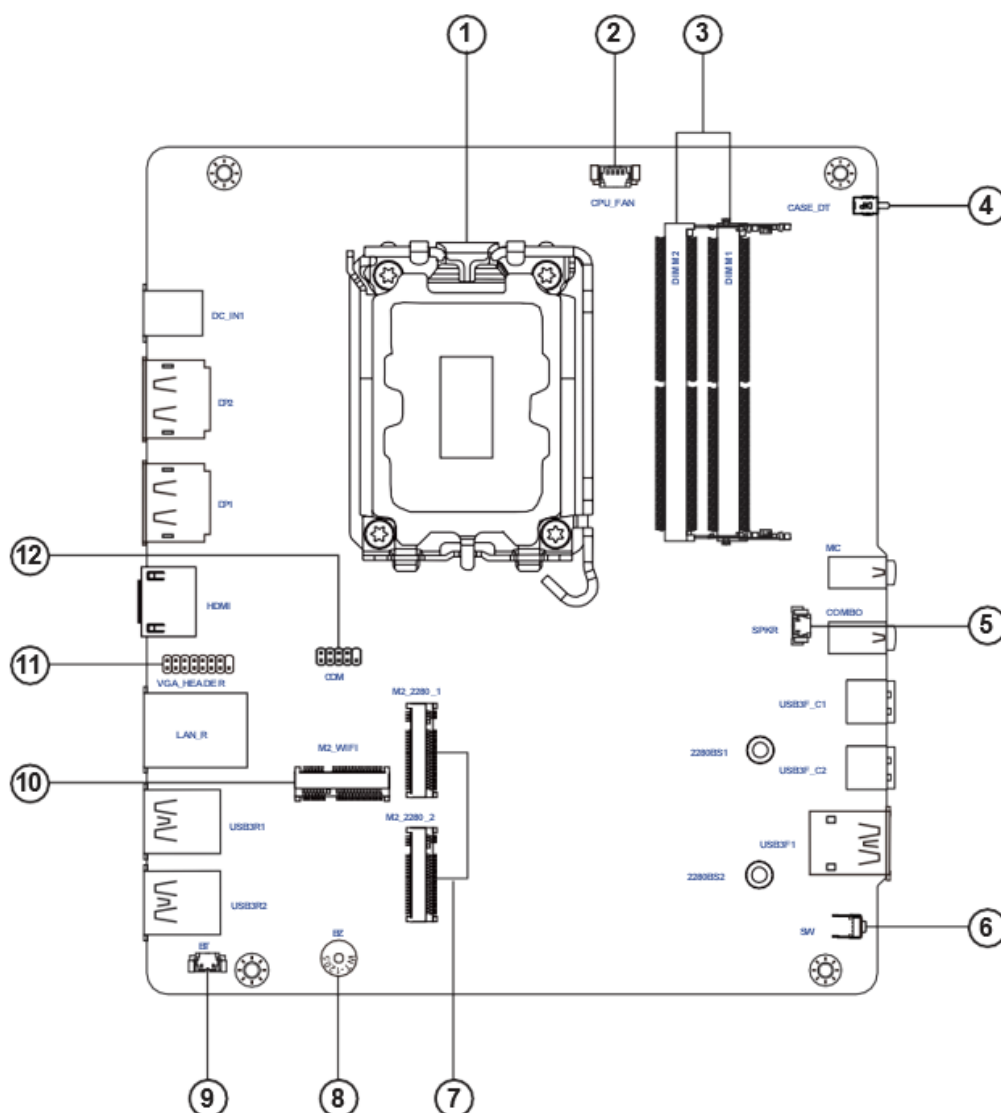


### Tabela LED LAN:

- LED de Atividade: Desligado = Sem dados | Piscando amarelo = Ativo
- LED de Link: Desligado = Sem link | Verde = Link 10M / 100M / 1G / 2.5G

10. Portas USB 3.2 Gen 1x1 — Use a porta USB 3.2 Gen 1x1 para conectar dispositivos compatíveis.
11. Portas USB 3.2 Gen 2x1 — Use a porta USB 3.2 Gen 2x1 para conectar dispositivos compatíveis.

## Layout



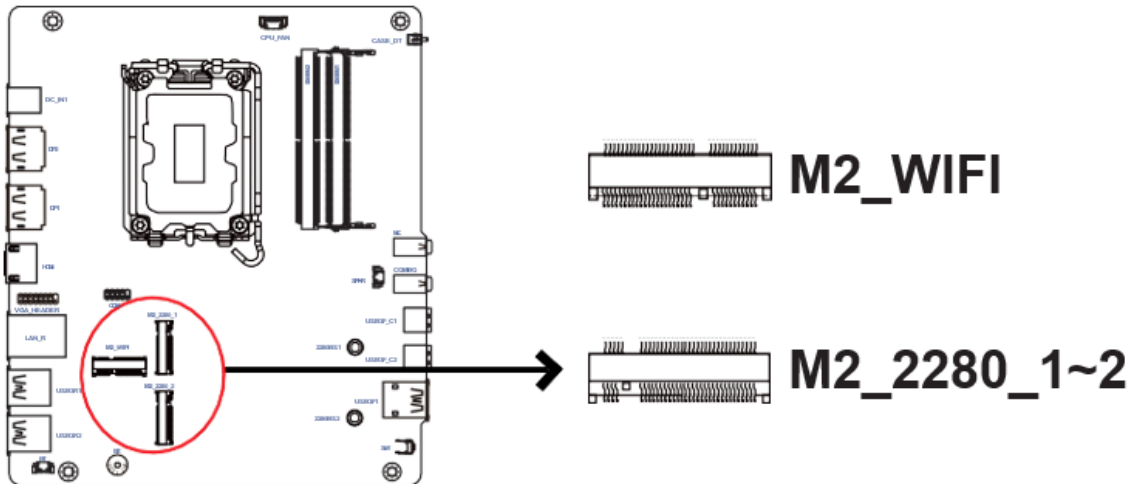
RÓTULO	COMPONENTES
1. Soquete da CPU	Processadores Intel Core Ultra com soquete <b>LGA1851</b> (TDP máximo de <b>35W</b> )
2. CPU_FAN	Conector de <b>4 pinos</b> para ventoinha/refrigeração da CPU
3. DIMM1~2	<b>2 slots SO-DIMM DDR5</b> de 262 pinos
4. CASE_DT	Interruptor/sensor de <b>abertura do gabinete</b>
5. SPKR	Conector do <b>alto-falante interno</b>
6. SW	Botão <b>Liga/Desliga</b>
7. M2_2280_1~2	Soquete <b>M.2 (Key-M)</b> tamanho <b>2280</b> , compatível com <b>SSD NVMe</b> (PCIe Gen4 x4)
8. BZ	<b>Buzzer</b> (bip sonoro interno)
9. BT	Conector da <b>bateria</b>
10. M2_WIFI	Soquete <b>M.2 (Key-E)</b> tamanho <b>2230</b> , compatível com <b>placa WLAN / Wi-Fi</b>
11. VGA_HDR	Conector/headers <b>VGA</b>
12. COM	Conector interno para <b>porta serial (COM)</b>

## Descrição

### Conectores e headers

Conectores e Headers não são jumpers. Não coloque jumpers nos conectores e ou headers, isso causará curto e danificará a placa permanentemente.

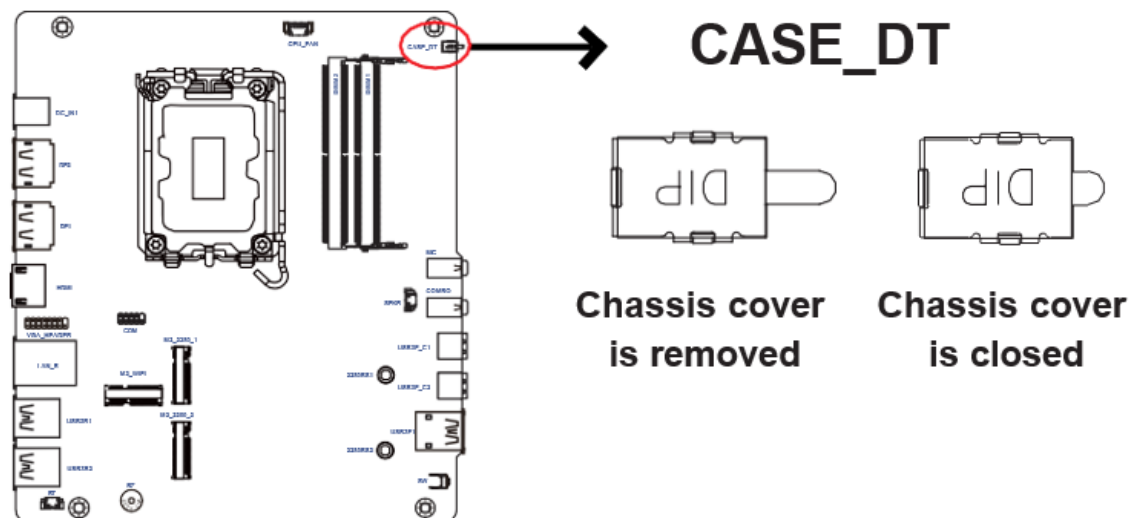
### Conector M.2



NGFF1~2 — Slot M.2 2280 chave M para NVMe/SSD (PCI Express PCIe Gen4 x4)

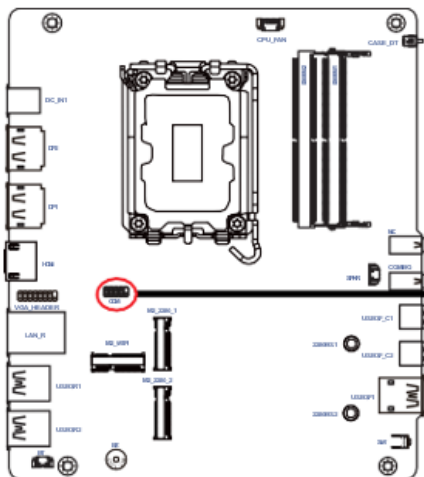
M2\_WLAN — Slot M.2 2230 chave E (PCI Express / CNVi) para módulo Wi-Fi / Bluetooth.

### Conector CASE

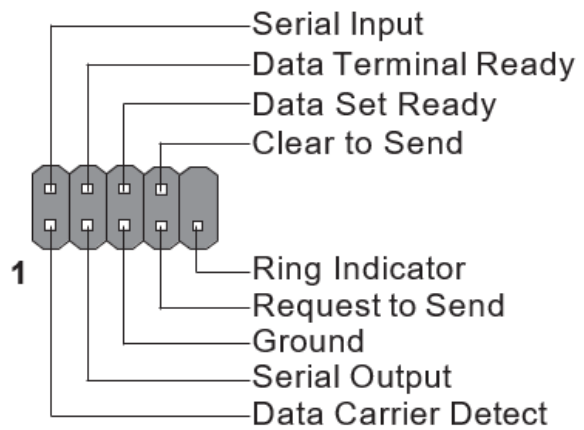


Detecta se a tampa do chassi foi removida “detecção de intrusão”, precisa ser habilitado no setup/ BIOS.

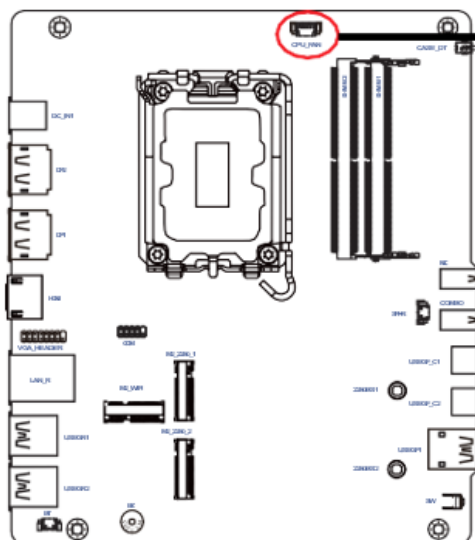
**Conector Serial (Optional)**



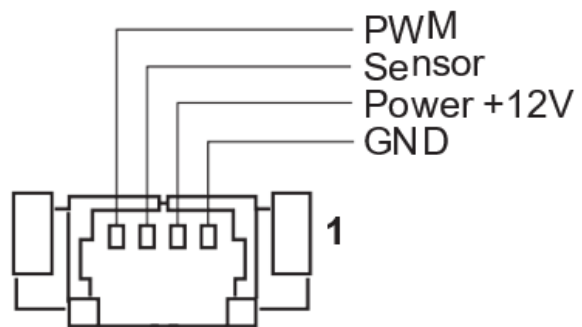
**COM**



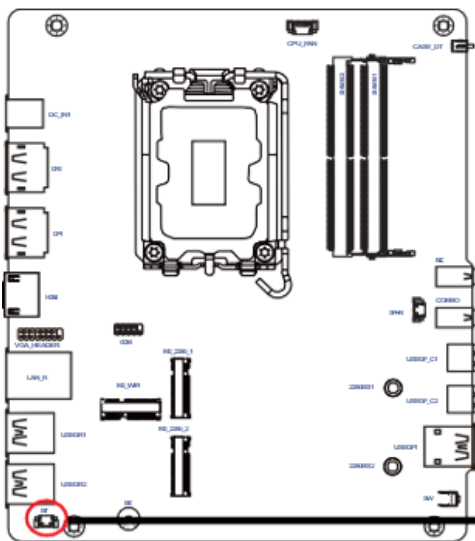
**Conector CPU FAN**



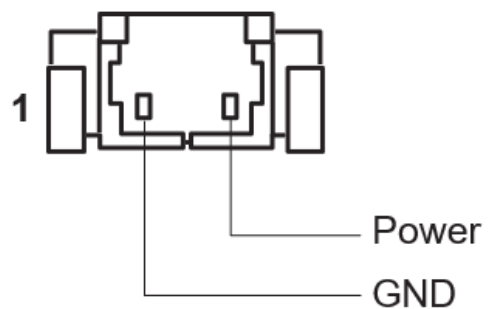
**CPU\_FAN**



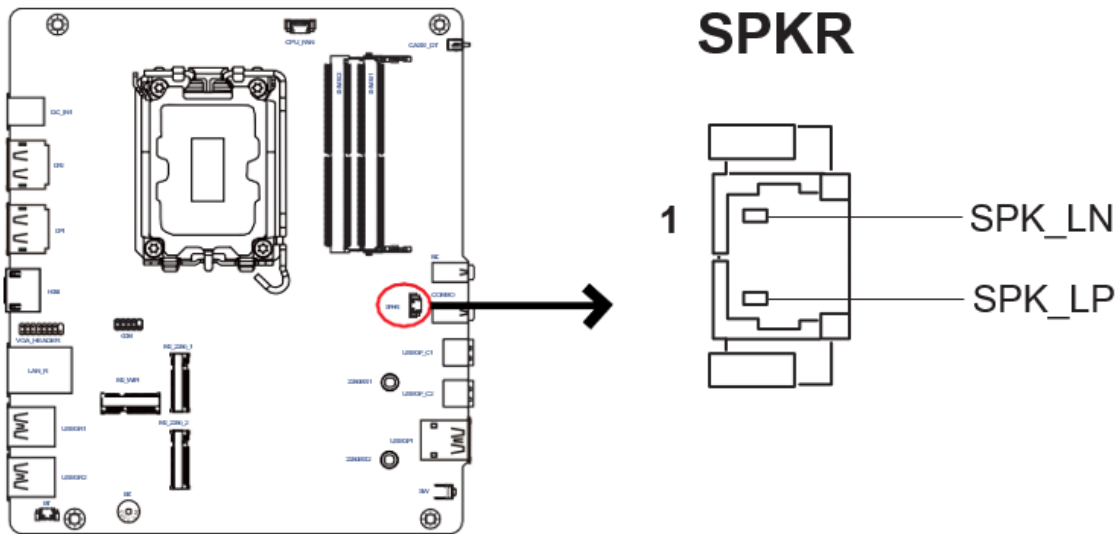
**Conector Bateria**



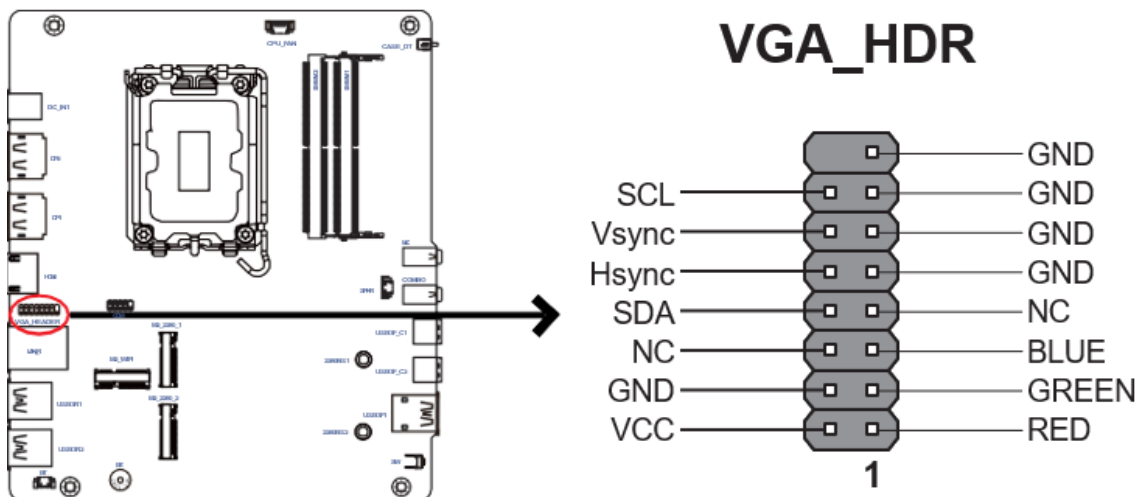
**BT**



### Conector Alto falante



### Conector VGA (Opcional)



### Drivers e utilitários

- Os drivers e utilitários necessários para o bom funcionamento dessa placa mãe, podem ser adquiridos diretamente no site da Daten na área de suporte, bastando apenas digitar o número de série do equipamento.

## Diagnostico Daten UEFI

- Acessando o Setup você poderá encontrar a ferramenta de Diagnóstico Daten UEFI, resuma sua escolha habilitando as opções de teste e verificações, execute para efetuar os testes reportando o resultado na tela.

## Diagnóstico através do Beep

Essa placa mãe possui mais um sistema avançado de detecção automática para diagnosticar possíveis falhas. Diante de uma ocorrência o Beep emitirá um alerta indicando que existe alguma anomalia com o hardware. A quantidade de vezes que o Beep tocar o levará a tabela abaixo, facilitando a identificação do item suspeito.

Beep	Sintoma
X	Operação Normal
X	Suspenso
Beep 2 x --- Loop	Sensor Chassi de intrusão aberto
Beep pausado Loop	Erro de Memória (sem DIMM/ SPD)

## Diagnóstico de Alerta troca de Hardware

Essa placa mãe possui mais um sistema avançado de detecção automática para diagnosticar possíveis alterações no Hardware.

- 1. Troca de memória – Caso a memória seja troca uma mensagem no post de inicialização indicará que a mesma foi alterada.
- 2. Troca de SSD - Caso o SSD seja trocado uma mensagem no post de inicialização indicará que a mesmo foi alterado.

## BIOS

### ATENÇÃO



- Não recomendamos a alteração das configurações do BIOS de seu computador, pois os parâmetros são ajustados em fábrica de modo a obter a melhor condição de funcionamento. Qualquer alteração sem o devido conhecimento técnico pode comprometer o funcionamento do computador.
- Caso seja realmente necessário, contate uma das Assistências Técnicas Autorizadas DATEN. Nossos técnicos irão avaliar e caso seja possível solucionarão a sua demanda.
- O Utilitário de Configuração do BIOS é um menu de que permite ao usuário modificar configurações básicas do sistema ou ativar determinadas características de operação. O BIOS registra os parâmetros de hardware do sistema no CMOS da placa-mãe. Uma de suas principais funções inclui a condução do Power-On Self-Test (POST) durante a

inicialização do sistema. Quando o sistema é desligado, a bateria da placa-mãe fornece energia necessária para o CMOS, preservando desta forma as configurações estabelecidas pelo usuário.

- O Setup Utility do BIOS deverá ser executado ao ocorrer os seguintes casos:
  - 1- Uma mensagem de erro aparece na tela durante o Power-On Self Test (POST).
  - 2- Necessidade de alteração das configurações padrão CMOS.

## 5. Atendimento ao cliente

### Canais de atendimento

Para que seu atendimento seja ágil, tenha sempre em mãos o número de série do seu equipamento e a nota fiscal de compra.

1. Via internet: **www.daten.com.br**, seção **SUPORTE**. Lá, você encontrará respostas a perguntas frequentes, drivers, entre outros.
2. Via chat: no site, na seção **SUPORTE**, acesse **Suporte Técnico SETOR PÚBLICO** e depois a opção **Chat Online**.
3. Via e-mail: **atendimento@daten.com.br**. Ao encaminhar sua dúvida via e-mail, informar sempre o nome completo do solicitante, telefone para contato com código de área e número de série do equipamento.
4. Se suas dúvidas não forem solucionadas pelos canais acima, ligue para a Central de Atendimento: **0800 605 2010**, de segunda a sexta-feira, exceto feriados, das 8 às 18 horas.

A Central de Atendimento prestará o devido suporte e, se necessário, em caso de problemas no hardware, indicará a Assistência Técnica Autorizada, com localização mais próxima da sua residência.

### Solução de problemas básicos

Neste módulo apresentaremos os problemas mais comuns que podem ocorrer devido a hardware, software ou ambos. Os problemas que podem ocorrer, são na sua maioria de fácil solução, porém, se um mesmo problema ocorrer por diversas vezes, entre em contato com a Central de Atendimento ao Cliente.

### Verificações preliminares

- Verifique se o cabo de alimentação está corretamente conectado ao computador e a uma tomada elétrica.
- Verifique se a tomada elétrica está funcionando.
- Verifique se a fonte de alimentação ininterrupta (UPS) ou a régua de energia está ligada.
- Se os dispositivos periféricos (por exemplo, teclado, mouse, impressora etc.) não estiverem funcionando, verifique se todas as conexões estão conectadas e firmes.
- Se algum componente do computador tiver sido adicionado ou removido antes do problema começar, verifique se você executou o procedimento de remoção e instalação corretamente.

- Se aparecer uma mensagem de erro na tela, anote-a exatamente como ela aparece (essas observações são importantes caso seja necessário entrar em contato com a Assistência Técnica Autorizada DATEN).
- Se ocorrer um erro em um programa específico, consulte a documentação do mesmo.

TIPO DE PROBLEMA	POSSÍVEL SOLUÇÃO
<b>COMPUTADOR NÃO LIGA</b>	<ul style="list-style-type: none"> <li>- Se o Computador estiver conectado a um Filtro de Linha ou a um Nobreak (UPS), verifique se o Filtro de Linha ou Nobreak estão firmemente conectados a uma tomada elétrica, se está ligado (a) e funcionando corretamente.</li> <li>- Para saber se uma tomada está funcionando corretamente, conecte a ela outro dispositivo, que necessite de alimentação elétrica.</li> <li>- Verifique a voltagem selecionada.</li> <li>- Verifique se os LEDs acendem.</li> <li>- Caso não haja nenhum sinal de funcionamento, pode ser que a fonte tenha queimado, nesse caso, entre em contato com a Assistência Técnica Autorizada DATEN.</li> </ul>
<b>NÃO APARECE IMAGEM NA TELA</b>	<ul style="list-style-type: none"> <li>- Verifique se o LED do monitor está aceso.</li> <li>- Faça os ajustes necessários de brilho e contraste.</li> <li>- Verifique os cabos de sinal e energia do monitor.</li> </ul>
<b>MOUSE NÃO FUNCIONA</b>	<ul style="list-style-type: none"> <li>- Verifique se o cabo do mouse está corretamente conectado ao conector USB do seu Computador.</li> <li>- Veja se o cabo do mouse não está danificado.</li> <li>- Reinicie o Computador, pois se o sistema operacional tiver sido inicializado sem o mouse estar conectado, pode ser que ele não reconheça o mesmo.</li> <li>- Experimente usar um mouse que você tenha certeza de que está funcionando.</li> <li>- Reinstale o driver de dispositivo.</li> </ul>
<b>TECLADO NÃO FUNCIONA</b>	<ul style="list-style-type: none"> <li>- Verifique se o cabo do teclado está corretamente conectado ao conector USB do seu computador.</li> <li>- Verifique se não há teclas presas.</li> </ul>
<b>NÃO CONSIGO TER ACESSO À REDE</b>	<ul style="list-style-type: none"> <li>- Certifique-se de que o driver de rede local está instalado.</li> <li>- Verifique se a configuração da rede está adequada.</li> <li>- Certifique-se de que o nome de usuário e a senha estão corretos.</li> </ul>
<b>NÃO CONSIGO USAR A REDE LOCAL SEM FIO</b>	<ul style="list-style-type: none"> <li>- Certifique-se de que o adaptador de rede sem fio está corretamente instalado.</li> <li>- Certifique-se de que o driver está instalado corretamente.</li> <li>- Certifique-se de que há uma rede local sem fio disponível.</li> <li>- Certifique-se de estar utilizando o usuário e senha corretos.</li> </ul>

<p><b>A QUALIDADE DE TRANSMISSÃO ESTÁ BAIXA</b></p>	<ul style="list-style-type: none"> <li>- Verifique o alcance da rede sem fio. Caso necessário, se desloque próximo do roteador ou “Access point” da rede local sem fio.</li> <li>- Em determinados ambientes poderá ocorrer interferências devido à utilização de outros equipamentos eletrônicos sem fio.</li> <li>- Tente se mover a fim de detectar qual aparelho está causando a interferência.</li> </ul>
<p><b>NÃO CONSIGO ME CONECTAR A OUTRO DISPOSITIVO DE REDE LOCAL SEM FIO</b></p>	<ul style="list-style-type: none"> <li>- Certifique-se de que o endereço IP e a máscara de sub-rede estão corretos.</li> <li>- Certifique-se de que o recurso rede local sem fio está habilitado.</li> </ul>
<p><b>UM DETERMINADO PROGRAMA NÃO ESTÁ FUNCIONANDO CORRETAMENTE</b></p>	<ul style="list-style-type: none"> <li>- Certifique-se de que o programa está instalado corretamente.</li> <li>- Certifique-se de que seu sistema operacional suporta a utilização de tal programa e entre em contato com o fornecedor do programa.</li> </ul>
<p><b>O COMPUTADOR NÃO RECONHECE O DISCO OU A UNIDADE</b></p>	<p>Entre em contato com a Assistência Técnica Autorizada DATEN.</p>

## 6. Política de Garantia

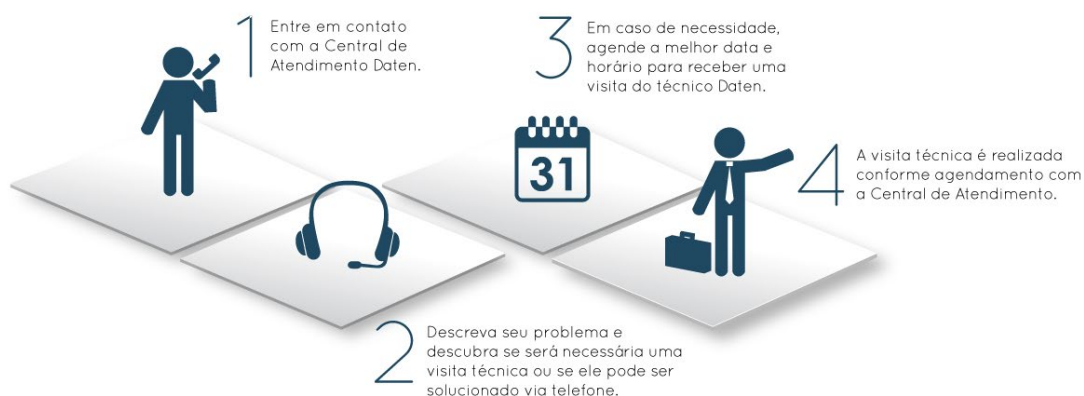
### Condições Gerais da Garantia

A Daten oferece exclusivamente para os setores Público e Corporativo a Garantia Estendida modalidade on-site, com períodos que podem variar entre 12 e 60 meses, de acordo com o contrato de fornecimento ajustado com cada cliente. Os prazos de atendimento e solução também são específicos para cada contrato

A Daten mantém técnicos disponíveis para atendimento remoto via telefone e chat. Caso não seja possível resolver remotamente o problema, o técnico encaminhará a ocorrência para atendimento presencial através da rede autorizada.

Para minimizar o tempo de atendimento tenha em mãos o número de série do seu equipamento. Pedimos que esteja próximo a seu equipamento e que disponha de cerca de 15 minutos para a avaliação do problema.

A Daten assegura a disponibilidade de peças compatíveis para reposição, por um período de até cinco anos após o fim da produção.



## 7. Instruções de limpeza, segurança e ergonomia

### Dicas de conforto e ergonomia

O uso prolongado de teclado ou mouse pode levar a dores nos músculos e nervos a menos que algumas orientações sejam seguidas. Trabalho intenso no computador sem alternância, pausas para descanso e mudanças de postura pode ser prejudicial. É possível trabalhar com maior segurança e conforto adotando-se as seguintes dicas ergonômicas.

- Mantenha boa postura quando usar o teclado. Use uma cadeira que tenha suporte para as costas.
- Mantenha seus pés apoiados no chão ou em um suporte apropriados para apoiar os pés. Isso ajuda a reduzir a pressão sobre as costas.
- Evite girar ou inclinar o tronco ou o pescoço ao trabalhar. Itens de uso frequente devem ser posicionados diretamente a sua frente em um anteparo para cópias.
- Mantenha seus ombros relaxados, com os cotovelos junto ao corpo.
- Evite apoiar seus cotovelos em superfície dura ou na mesa. Use pequenas almofadas se necessário.
- O antebraço deve ficar alinhado em ângulo de 100 a 110 graus com o teclado de modo a ficar em posição relaxada. Isso requer que o teclado fique em posição inclinada (a parte de trás do teclado, que fica mais próxima a você deve ficar mais alta que a parte da frente, isto é, a que fica mais próxima ao monitor) durante o trabalho.
- Os pulsos devem ficar em posição neutra ou reta ao digitar ou se usar algum dispositivo de apontamento ou calculadora. Movimente seus braços sobre o teclado e os apoios para os pulsos enquanto digita. Evite permanecer com os cotovelos sobre a mesa ou os apoios. Isso evita que os pulsos sejam forçados a assumir posições para cima, para baixo e para os lados.

# ATENÇÃO

---



1. Não utilize o fone de ouvido por períodos prolongados.
2. Antes de colocar o fone no ouvido, verifique se o volume do mesmo não se encontra muito alto.
3. Recomendamos usar o fone de ouvido no máximo a 80 decibéis de volume, que é o limite seguro de som contínuo para o ouvido, conforme padrão do conselho de medicina.

## Precauções e segurança

1. Não deixe seu computador exposto à umidade excessiva, pois o equipamento pode sofrer curto-circuito.
2. Não exponha seu computador a campos eletromagnéticos.
3. Não coloque seu computador em superfícies desiguais ou instáveis, pois o mesmo pode cair.
4. Não cubra ou coloque seu computador em superfícies que possam obstruir a entrada de ar, bloqueando quaisquer aberturas de ventilação no computador. Elas foram tecnicamente dimensionadas para garantir uma perfeita ventilação.
5. Para evitar perda de dados, salve e feche todos os arquivos e saia dos programas abertos antes de desligar seu computador. Sempre desligue seu computador pelo Sistema Operacional. Se for Windows, use o Shutdown ou Desligar, no menu de Start ou Início.
6. Não remova os parafusos do seu computador, pois o mesmo perderá a garantia.
7. Nunca insira nenhum objeto através das aletas da área de ventilação. Mantenha limpo de poeira e não bloqueie a ventilação. Isso pode causar aquecimento excessivo de seu computador.
8. Verifique o tipo de voltagem de sua região.
9. Tome a providência de não deixar o cabo de força e os demais cabos externos, de seu computador, esticados pelos locais destinados ao trânsito de pessoas.
10. Não deixe o seu computador desligado por várias semanas, pois ele poderá danificar.
11. Dependendo da superfície de utilização do Mouse, recomenda-se a utilização de um Mousepad.
12. Somente conecte algum periférico ou acessório interno ao seu equipamento, quando este estiver desligado. Consulte a rede de Assistência Técnica Autorizada DATEN, para informações a respeito.

13. Não sobrecarregue as tomadas, evite o uso de extensões como benjamins (acessório elétrico).
14. Nunca utilize CD's ou DVD's mofados ou de procedência duvidosa.
15. Não tente reparar este equipamento, nem permita que pessoas não autorizadas o façam. Há risco de choque elétrico (descargas de alta tensão) ainda que desligado da tomada. Sempre que necessário procure a Assistência Técnica Autorizada DATEN.

## ATENÇÃO

---



- Para reduzir a possibilidade de danos devido a altas temperaturas ou superaquecimento do computador, não obstrua as aberturas de ventilação.
- Utilize o computador apenas em superfícies planas e duras. Não permita que outra superfície rígida, como a lateral de uma impressora, ou uma superfície macia, como um travesseiro ou tapetes e roupas grossas, bloqueie as aberturas de ventilação.
- O computador está em conformidade com normas de segurança acessadas pelo usuário definidos pelo IEC 60950-1:2005 – Second edition (International Standard for Safety of Information Technology Equipment – Padrão Internacional de Segurança de Equipamentos de Tecnologia da Informação) e de acordo com as prescrições da Portaria INMETRO nº 170 de 10 de abril de 2012.

## ATENÇÃO

---



Para reduzir o risco de choque elétrico ou danos no equipamento, siga as seguintes orientações:

- Não remova o pino terra do cabo de alimentação. O pino terra é um importante dispositivo de segurança.
- Ligue o cabo de alimentação a uma tomada elétrica com ligação terra que possua fácil acesso, sempre que faça necessário.

## Instruções para limpeza

- Desligue o cabo de força da tomada antes de iniciar a limpeza do seu computador. O gabinete deve ser limpo com pano macio levemente umedecido com água e, em seguida, secar completamente com o mesmo tipo de pano usado para a limpeza. Não utilizar detergentes que contenham benzol, gasolina, nem qualquer outro tipo de solvente, ou soluções abrasivas. Assegure-se de que seu computador esteja completamente seco antes de ligar novamente o cabo de força à rede.
- Para a limpeza do monitor, recomendamos utilizar somente um pano macio e sem fiapos. Não utilizar detergentes que contenham benzol, gasolina, nem qualquer outro tipo de solvente, ou soluções abrasivas para limpeza do monitor.
- Limpe os teclados com um pano macio e limpo levemente umedecido com água e, em seguida, secar completamente com o mesmo tipo de pano usado para a limpeza.
- Não utilizar detergentes que contenham benzol, gasolina, nem qualquer outro tipo de solvente, ou soluções abrasivas. Evite limpar várias teclas ao mesmo tempo, pois o pano pode enroscar e danificar alguma das teclas.
- Utilize jato de ar frio para remover a poeira ou qualquer sujeira que fique depositada entre as teclas. Caso caia água, deixe o teclado secar antes de ligar o computador novamente.
- Limpe o mouse usando apenas um pano macio e limpo levemente umedecido com água e, em seguida, secar completamente com o mesmo tipo de pano usado para a limpeza. Não utilizar detergentes que contenham benzol, gasolina, nem qualquer outro tipo de solvente, ou soluções abrasivas, seu mouse é óptico sendo assim, não tente limpar a parte interna do mesmo.

## 8. Gerenciamento de energia

### Conectando a energia (rede elétrica)

- Este computador pode operar em redes elétricas de 110V ou 220V, bastando para isso que se coloque a chave seletora de tensão (voltagem) na posição apropriada. Caso sua fonte de alimentação possua chaveamento automático não é necessário realizar esta ação.
- Certifique-se com um técnico a polaridade correta da fase, do neutro e do terra antes de conectar o computador à rede elétrica. Deverá ser utilizada uma tomada tripolar. Após verificar que a fiação da tomada está correta, conecte o cabo de alimentação com plug tripolar. Quando o cabo for bipolar, significa que a fonte possui dupla isolação, sem a necessidade do terceiro pino de terra.
- É recomendável que a rede elétrica seja devidamente aterrada para evitar danos ao computador.
- É recomendável a utilização de circuito de alimentação independente para o computador, ligado em disjuntor exclusivo no quadro de distribuição.
- Não sobrecarregue as tomadas, evite o uso de extensões como benjamins (acessório elétrico).
- Aconselha-se a utilização de um filtro de linha para a eliminação de interferências na rede elétrica. Se a rede for muito instável, deve-se utilizar um nobreak com potência de 500VA a 1000VA

### Conectando a alimentação

- Ao ligar o computador pela primeira vez:
  1. Tenha certeza de que seu computador esteja desligado;
  2. Conecte o cabo de alimentação na fonte do computador;
  3. É recomendável a utilização de circuito de alimentação independente para o computador, ligado em disjuntor exclusivo no quadro de distribuição;
  4. Conecte o cabo de alimentação à rede elétrica (110 ou 220V).

### Funcionamento - Solução de problemas

- Entre em contato com a Central de Atendimento ao Cliente caso computador apresente alguns dos sintomas abaixo, quando estiver conectado à rede de energia:
  1. O computador não liga;
  2. As luzes de alimentação estão apagadas.

## Verificações preliminares

- Verifique se o cabo de alimentação está corretamente conectado ao computador e a uma tomada elétrica.
- Verifique se a tomada elétrica está funcionando.
- Verifique se a fonte de alimentação ininterrupta (UPS), filtro de linha ou a régua de energia está ligada.
- Se os dispositivos periféricos (teclado, mouse, impressora) não estiverem funcionando, verifique se todas as conexões estão firmes.

## Caso o computador continue desligado:

- Se o computador estiver conectado a um protetor contra surtos de tensão ou a uma fonte de alimentação ininterrupta (UPS), verifique se o protetor contra surtos de tensão ou a UPS está firmemente conectado (a) a uma tomada elétrica, se está ligado (a) e funcionando corretamente.
- Para saber se uma tomada está funcionando corretamente, conecte a ela outro dispositivo.
- Verifique se todos os dispositivos no computador estão conectados corretamente ao computador e se ele está corretamente conectado ao protetor contra surtos de tensão ou à UPS.
- Verifique a voltagem selecionada.
- Verifique se os leds acendem.
- Caso não haja nenhum sinal de funcionamento, pode ser que a fonte tenha queimado, nesse caso, entre em contato com a Assistência Técnica da Daten para obter informações sobre como proceder.

## ATENÇÃO



- Para reduzir o risco de choque elétrico, incêndio ou danos ao equipamento, não ligue o seu computador a um kit de conversão de voltagem, vendido para equipamentos elétricos comuns.

## Descarga eletrostática

- Descarga eletrostática é a liberação de eletricidade estática quando dois objetos entram em contato – por exemplo, é o choque suave que alguém sente ao atravessar uma sala acarpetada e tocar na maçaneta de uma porta. Embora esse choque não lhe cause problemas, a mesma descarga elétrica que passar de você para o computador causará danos aos seus componentes. O uso da pulseira antiestática pode evitar danos por descarga elétrica aos componentes do computador.
- Se as instruções de remoção ou instalação orientam você a desconectar o computador da alimentação externa, desconecte-o após estar adequadamente aterrado.
- Evite tocar em pinos, condutores e circuitos. Manuseie componentes eletrônicos o mínimo possível.
- Use ferramentas não magnéticas.

- Antes de manipular componentes, descarregue a eletricidade estática tocando em uma superfície metálica sem pintura do componente.
- Se precisar de mais informações sobre eletricidade estática ou de assistência para a remoção ou instalação de componentes, entre em contato com a Central de Atendimento ao Cliente.

## Proteção contra surtos de corrente e tensão.

- Recomenda-se o uso de filtros de linha ou nobreaks (UPS) para evitar danos devidos a surtos de corrente ou tensão.

### Filtro de linha

- Os filtros de linha são os dispositivos de proteção mais simples, geralmente baseados em um fusível e um ou mais MOVs ("metal-oxide varistors" ou varistores de óxido de zinco), que oferecem alguma proteção, a um custo baixo. Os filtros de linha são chamados em inglês de "surge protector" ou "surge supressor", onde o termo "surge" se refere a picos de tensão e descargas.
- Os MOVs são o principal componente ativo de qualquer filtro de linha. A função deles é direcionar picos de tensão e descargas elétricas, fornecendo uma corrente constante ao equipamento e direcionando o excesso ao terra ou ao neutro. Eles funcionam como uma espécie de válvula, que é ativada quando a tensão excede um determinado valor.
- A ideia é que ao receber um raio ou outra descarga violenta, o fusível se queime rapidamente e os MOVs direcionem a tensão excedente, protegendo o equipamento. No caso de descargas menos intensas (inferiores ao valor de ruptura do fusível) o trabalho de eliminar o excesso de corrente recai unicamente sobre os MOVs.
- O problema com os MOVs é que eles possuem vida útil, deixando de serem efetivos depois de alguns surtos (ou de uma única descarga violenta). Nesse caso, eles deixam de oferecer proteção, sem que a passagem de corrente seja interrompida.
- É comum também que sejam usados vários MOVs em série, o que melhora a proteção contra picos de tensão. Nesse caso, os MOVs possuem em geral níveis mais baixos de tolerância, criando uma espécie de funil, com o primeiro atenuando parte da descarga, o segundo atenuando parte do excedente, o terceiro segurando mais uma parte e assim por diante. Nesse caso, o filtro pode usar 6 MOVs ou mais.
- Existe um padrão de qualidade para filtros de linha, o UL1449, que contém uma série de especificações mínimas para que o produto realmente seja capaz de proteger o equipamento contra os problemas mais comuns. Bons filtros de linha são geralmente anunciados como DPS (dispositivo de proteção contra surtos) ou como "surge supressor", tomando emprestado o termo do inglês.
- Deve-se referir as especificações técnicas da fonte de alimentação do seu computador, para a compra adequada do FILTRO de linha.

### Nobreaks (UPS)

- Um UPS, popularmente conhecido como Nobreak, é empregado em aparelhos eletrônicos, como computadores. Sua alimentação é provida por uma bateria, que fica sendo carregada enquanto a rede elétrica está funcionando corretamente. Essa bateria possui uma autonomia em geral não muito grande (algo entre 10 e 15 minutos,

dependendo da quantidade de equipamentos utilizados e do modelo), tempo suficiente, no entanto para salvar os dados ou aguardar o início da operação de gerador. Quanto mais equipamentos conectados ao nobreak, menos autonomia ele terá, pois consumirá mais carga que a necessária (autonomia é o tempo que a bateria da fonte consegue fornecer energia para o computador depois de um corte do fornecimento através da rede elétrica).

- Existem dois tipos de nobreaks, o online e o offline. Sistemas ininterruptos de energia, definidos no Brasil através na NBR 15014 da ABNT como nobreaks, são sistemas responsáveis pelo fornecimento de energia condicionada para cargas críticas sem interrupções, mesmo durante uma falta no fornecimento de energia das concessionárias.
- Nos equipamentos "online" sempre existe dupla conversão de energia. No primeiro estágio o retificador opera como conversor de tensão C.A. da rede elétrica em tensão C.C. e no segundo estágio o inversor converte tensão contínua C.C. em alternada C.A. para a saída. Deste modo a tensão de saída fornecida para a carga possui amplitude/frequência/forma totalmente independentes da entrada.
- Esta é a única topologia de nobreak que protege a carga contra os seis principais distúrbios da rede elétrica, sempre fornecendo tensão senoidal na saída além de não apresentar interrupção nas transferências de carga.
- Line interactive são uma evolução dos "offline". Neles o inversor também assume apenas quando existe uma falha elétrica. A única diferença é que o inversor fica ligado continuamente e um circuito de monitoramento que se encarrega de monitorar a tensão e usa a energia do inversor em caso de queda de tensão. A ideia é somar uma proteção UPS do equipamento e um estabilizador.
- Fase e neutro nas tomadas devem ser levados em consideração na hora de ligar aparelhos elétricos. Nas flechas tem a indicação da fase e neutro. Alguns nobreaks avisam quando há inversão de fase.
- Ligar o Nobreak em uma tomada fixa e firme, caso contrário pode danificá-lo. Não é recomendado instalação de Benjamin (T) uma única saída pois poderá sobrecarregar o nobreak e, também, podendo causar um curto-circuito, neste caso prefira um filtro de linha na tomada e o nobreak no filtro.
- Você pode ligar um filtro de linha no nobreak e o computador (monitor, caixas de som etc.) ligado neste filtro de linha, caso necessite.
- Para o dimensionamento correto de um nobreak, devemos saber a potência em Watts, multiplicando sua potência informada em VA pelo fator 0,65 e depois aplicar uma margem de segurança de 30%.

#### **Exemplo:**

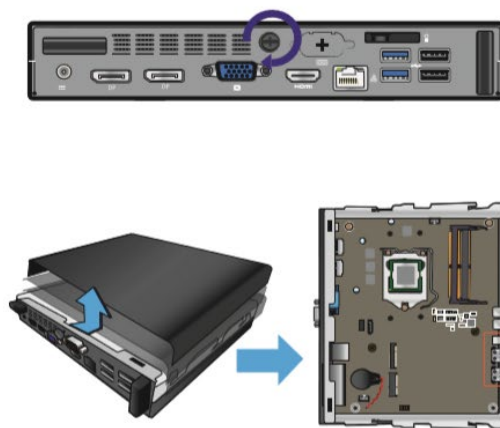
- Um computador que utiliza a rede elétrica de 120Volts e consome 4A terá o consumo de: Potência =  $120 \times 4 = 480VA$ , convertendo este valor para Watts, teremos:  
Watts =  $480 \times 0,65 = 312watts$ .
- Neste exemplo, o computador consome 312Watts ou 480VA. Assumindo uma margem de segurança de 30% (ou superior), o nobreak indicado, para este caso, deve suportar capacidade igual ou superior a 406Watts ou 740VA.

## 9. Guia para instalação e desinstalação dos componentes

- A sequência pela qual a instalação é feita pode variar conforme o tipo dos dispositivos usados. As instruções de instalação aplicam-se aos computadores da DATEN e servem apenas como referência.
- Antes de instalar os dispositivos, certifique-se que o computador está desligado. Retire o cabo de alimentação da tomada elétrica para evitar danos aos dispositivos e aos componentes do sistema.
- Coloque o computador sobre uma superfície estável para evitar uma instalação incorreta devido à instabilidade do mesmo.
- Utilize as orientações para os posicionamentos dos cabos, vide sumário – Especificações Técnicas e localize a página correspondente.

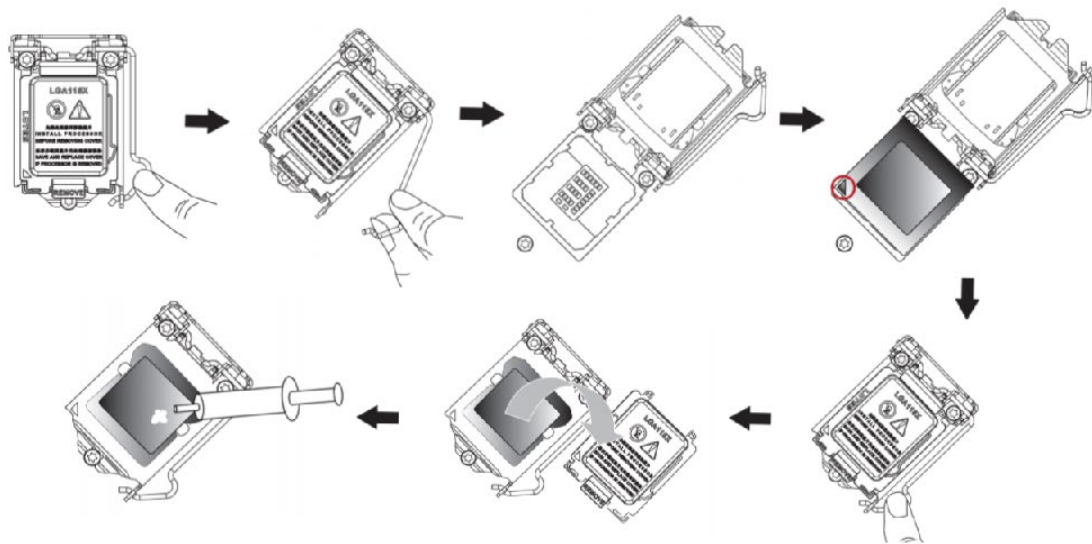
DATEN

### ABERTURA DO GABINETE



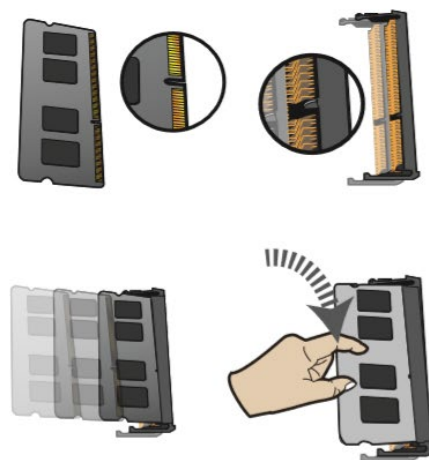
DATEN.COM.BR

### INSTALAÇÃO DO PROCESSADOR



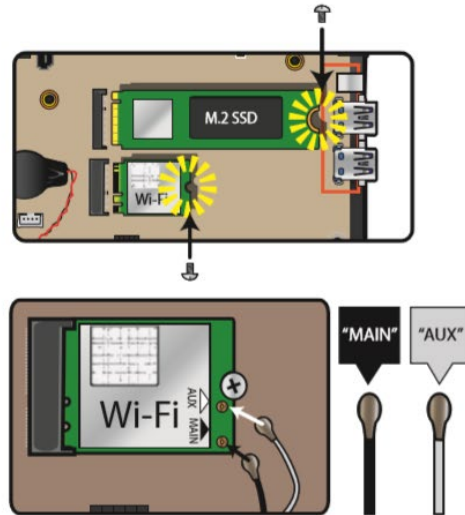
DATEN.COM.BR

### INSTALAÇÃO DA MEMÓRIA



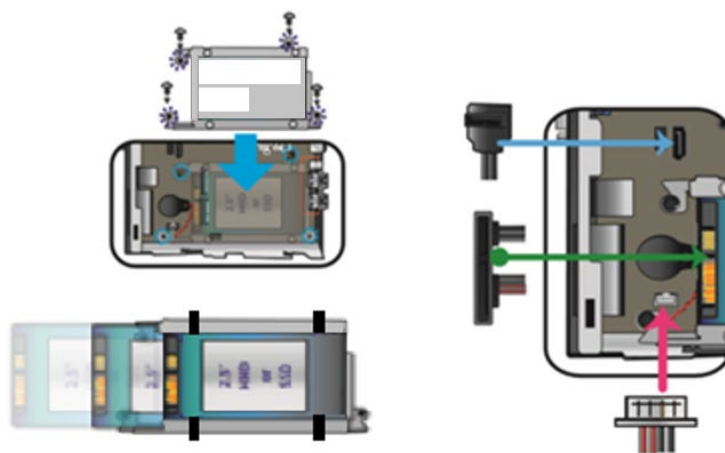
DATEN.COM.BR

## INSTALAÇÃO DO M.2 SSD E WIFI



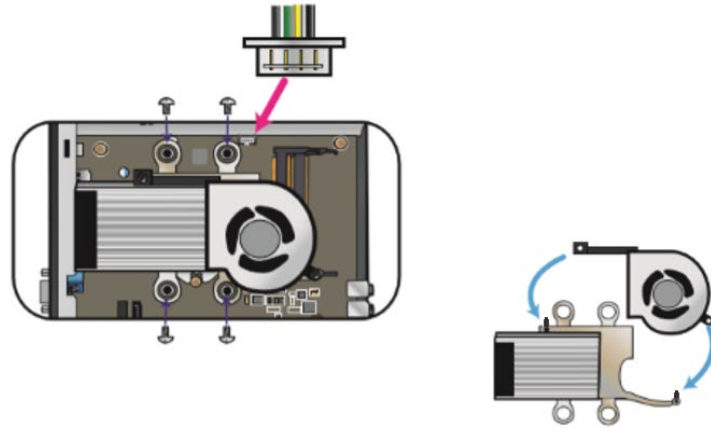
DATEN.COM.BR

## INSTALAÇÃO DO HDD OU SSD 2,5"

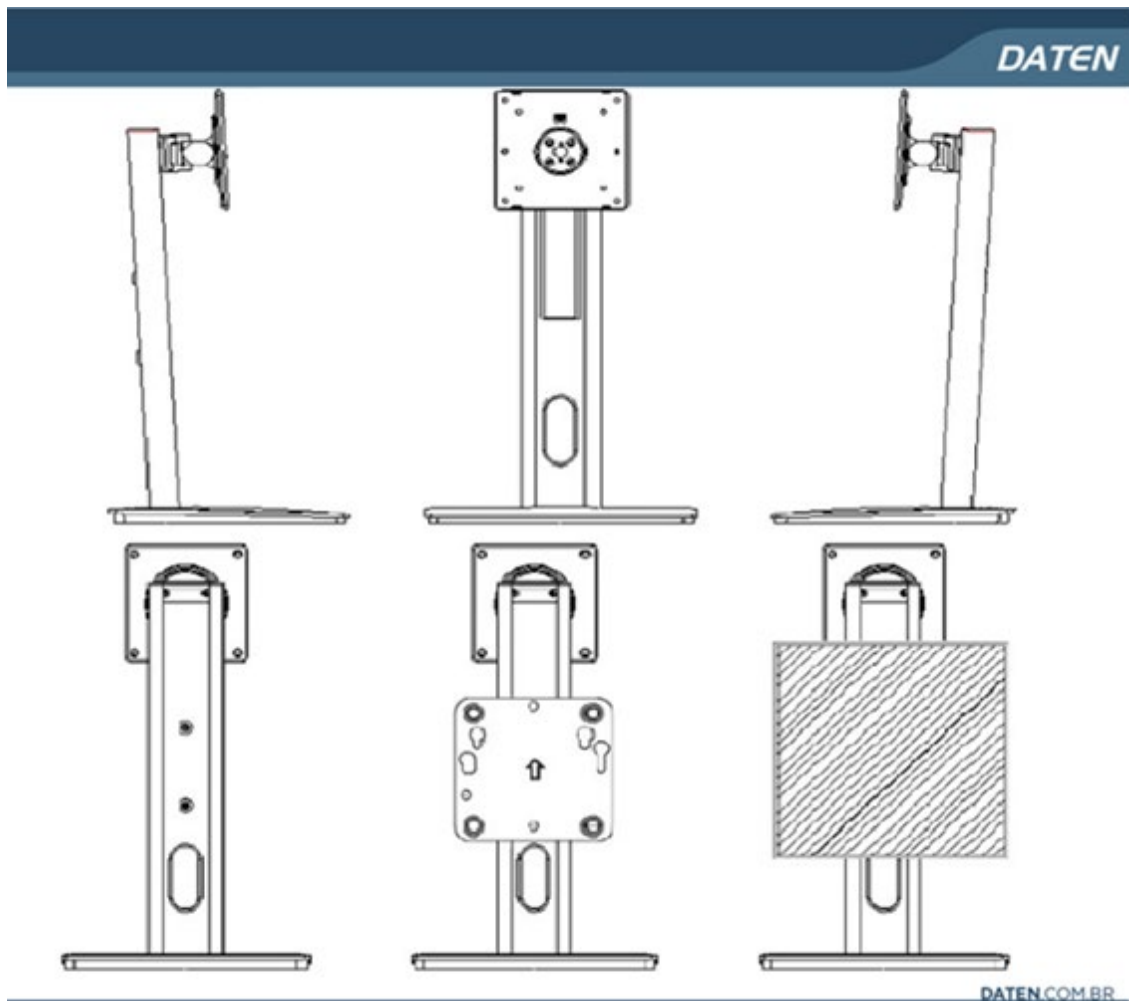


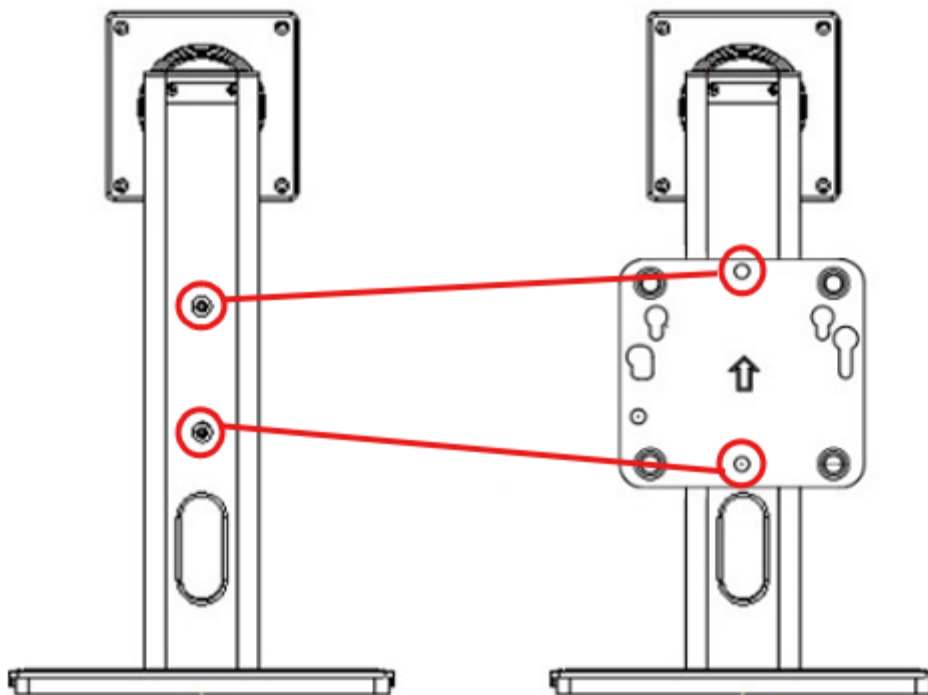
DATEN.COM.BR

## INSTALAÇÃO DO DISSIPADOR E COOLER

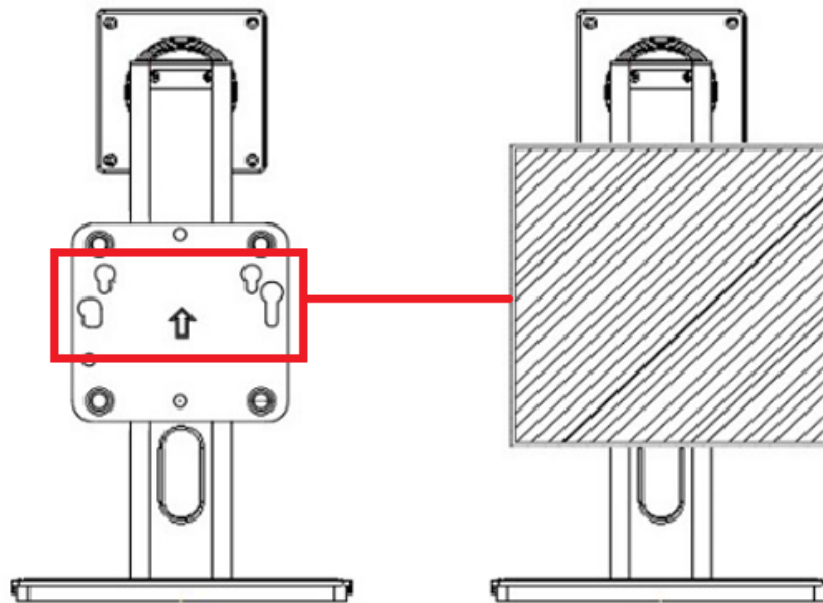


## 10. Guia de instalação do Kit Vesa do Mini PC Daten





**1- É bem simples, alinhe as duas furações da chapa metálica com as duas furações presentes no pedestal do monitor e parafuse.**



**2- Na parte de baixo do Mini PC, você verá duas furações. Insira os parafusos correspondentes e aperte com uma chave apropriada. Depois, direcione o Mini PC alinhando os parafusos aos furos da chapa instalada no pedestal do monitor.**

## 11. Informações adicionais:

### Rótulo ecológico (PE 351.02)

1. A DATEN possui programas de reciclagem de seus equipamentos e embalagens. O processo de envio, recolhimento e destinação do material consistem em oferecer aos seus clientes duas opções diferentes para a destinação final correta dos seus produtos:
  - Envio às assistências autorizadas DATEN: O consumidor deve se dirigir a uma Assistência Técnica Autorizada onde poderá deixar os seus produtos e/ou embalagens para reciclagem sem qualquer tipo de custo.
  - Envio por Correios: O consumidor poderá enviar o seu produto e/ou embalagens para uma das Assistências Técnicas Autorizadas através dessa modalidade. Nesta opção, os custos de envio serão por conta do cliente.
  
2. Informações de gerenciamento de energia;
  - Consumo Mínimo = 0,35 Watt;
  - Consumo Máximo = 55,00 Watts;
  - Consumo Modo Espera = 12,00 Watt;
  - Consumo Modo Suspensão = 2,00 Watt;
  - Consumo Modo Desligado = 0,35 Watt.

# ***DATEN***

DATEN.COM.BR

Daten Tecnologia®. Todos os direitos reservados. Este documento é de propriedade da Daten Tecnologia, não podendo ser reproduzido, transmitido, transcrito, total ou parcialmente, sem autorização prévia por escrito da mesma. Seu conteúdo possui caráter técnico-informativo. A Daten Tecnologia reserva-se o direito de realizar as alterações que julgar necessárias em seu conteúdo sem prévio aviso. Daten Tecnologia não assume responsabilidade por danos que venham a ocorrer direta ou indiretamente devido a discrepância desse conteúdo. Todos os nomes de empresas e produtos citados são marcas registradas de seus respectivos proprietários. AMD, o logotipo de seta AMD e suas combinações são marcas comerciais ou marcas registradas da Advanced Micro Devices, Inc. nos Estados Unidos e em outros países. Microsoft, Windows e o logotipo Windows são marcas registradas da Microsoft Corporation nos Estados Unidos e em outros países. Intel, Atom, Celeron, Pentium e Core são marcas comerciais ou marcas registradas da Intel Corporation nos Estados Unidos e em outros países. HDMI, a logo HDMI e High-Definition Multimedia Interface são marcas comerciais ou marcas registradas de HDMI Licensing LLC nos Estados Unidos e em outros países. Fotos meramente ilustrativas e as cores podem variar conforme o modelo. Componentes sujeitos à alteração sem prévio aviso. Empresa beneficiada pela Lei da Informática.

**HDMI™**  
HIGH-DEFINITION MULTIMEDIA INTERFACE

Os termos HDMI e HDMI High-Definition Multimedia Interface, e o logotipo HDMI são marcas ou marcas registradas da HDMI Licensing Administrator, Inc. nos Estados Unidos e em outros países.

Ver: 1805.2026